

RECOMMANDATIONS ET INFORMATIONS ... IMPORTANTES !

- ◆ Le sujet que vous allez traiter comporte **60 exercices** répartis sur **14 pages**,
- ◆ Le candidat doit traiter **tous les exercices**,
- ◆ Vous disposez d' **01 h 30 mn**, soit environ 01 mn 30 s par exercice,
- ◆ Vous n'avez besoin d'**aucun instrument** de calcul et/ou de mesure,
- ◆ Pour les représentations graphiques, **prenez en compte la mesure indiquée**,
- ◆ L'usage de la **calculatrice n'est pas autorisée**,
- ◆ Dans certains cas on prendra $\pi = 3,14$,
- ◆ Pour chaque question, **1 à 5 réponses sont possibles, même si la question est posée avec la marque du singulier**. Donc, soyez très vigilant,
- ◆ Pour répondre vous devez **entourez clairement, au stylo**, la bonne réponse,

VOTRE RÉPONSE

A B C D E

(ni rature, ni surcharge, ni correcteur)

- ◆ Vous disposez, à droite, d'une seconde et ultime case de correction. Dans tous les cas c'est celle-ci qui fait foi. Ne vous précipitez pas,

CORRECTION

A B C D E

- ◆ Est considérée exacte toute réponse complète (1 point). Par conséquent, la réponse incomplète et/ou fausse ne rapporte aucun point,
- ◆ Maintenant, inscrivez clairement votre numéro de candidat, surtout pas votre nom !,
- ◆ Excellent travail !



Numéro du
Candidat :

01/60

Deux millions deux cents s'écrit :

A	B	C	D	E
2 000 000 200	2 200 000	2 020 000	20 000 200	2 000 200

VOTRE RÉPONSE

A B C D E

CORRECTION

A B C D E

02/60

Douze unités et quatre centièmes s'écrit :

A	B	C	D	E
12,4	12,40	12,400	12,040	12,004

VOTRE RÉPONSE

A B C D E

CORRECTION

A B C D E

03/60

280 s'écrit :

A	B	C	D	E
deux cent quatre vingts	deux cent quatre vingt	deux cents quatre vingts	deux cent quatre vints	deucnt quatre vingt

VOTRE RÉPONSE

A B C D E

CORRECTION

A B C D E

04/60

 $728 - 52,1 =$

A	B	C	D	E
675,9	676,1	20,7	675,90	676,900

VOTRE RÉPONSE

A B C D E

CORRECTION

A B C D E

05/60

 $11,20 \times 3,7 =$

A	B	C	D	E
414,4	41,44	4,144	44,41	41,440

VOTRE RÉPONSE

A B C D E

CORRECTION

A B C D E

06/60

$0,5 \times 0,01 =$

A	B	C	D	E
0,05	0,005	50,000	5,00	0,0050

VOTRE RÉPONSE

A B C D E

CORRECTION

A B C D E

07/60

Le nombre manquant de l'égalité ... $\times 38 = 513$ est obtenu en effectuant :

A	B	C	D	E
$513 : 83$	513×38	$513 : 38$	$513/38$	$38/513$

VOTRE RÉPONSE

A B C D E

CORRECTION

A B C D E

08/60

23 456 781 est divisible par :

A	B	C	D	E
5	2	9	3	4

VOTRE RÉPONSE

A B C D E

CORRECTION

A B C D E

09/60

Quelle est l'égalité fausse ?

A	B	C	D	E
$3/4 = 7,5$	$4/3 = 5,7$	$0,75 = 3/4$	$3/4 = 75/100$	$0,75 = 75/100$

VOTRE RÉPONSE

A B C D E

CORRECTION

A B C D E

10/60

Par quel nombre doit-on multiplier $\frac{2}{7}$ pour obtenir 2 ?

A	B	C	D	E
7	2	14	3,5	1

VOTRE RÉPONSE

A B C D E

CORRECTION

A B C D E

11/60

$$\frac{4}{9} \times 9 =$$

A	B	C	D	E
9	4	18	36/9	4/1

VOTRE RÉPONSE

A B C D E

CORRECTION

A B C D E

12/60

Quelle écriture ne correspond pas à $\frac{1}{4}$?

A	B	C	D	E
1/4	0,25	2/8	1,4	1,04

VOTRE RÉPONSE

A B C D E

CORRECTION

A B C D E

13/60

Quelle est l'égalité fausse ?

A	B	C	D	E
$1/4 = 0,25$	$2/8 = 0,25$	$1/4 = 1,4$	$1,04 = 2/8$	$1,4 = 1/4$

VOTRE RÉPONSE

A B C D E

CORRECTION

A B C D E

14/60

$$\frac{42}{10} \times \frac{12}{100} =$$

A	B	C	D	E
1008/2000	54/10	504/1000	4200/120	252/500

VOTRE RÉPONSE

A B C D E

CORRECTION

A B C D E

15/60

$$\frac{9}{4} \times 4 =$$

A	B	C	D	E
13/4	4	36/4	18/2	16/9

VOTRE RÉPONSE

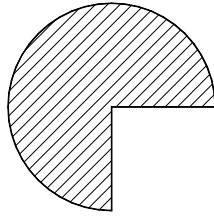
A B C D E

CORRECTION

A B C D E

16/60

Pour la figure qui suit, a-t-on hachuré ?



A	B	C	D	E
75%	100%	25%	200%	50%

VOTRE RÉPONSE

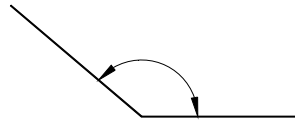
A B C D E

CORRECTION

A B C D E

17/60

Cet angle est :



A	B	C	D	E
< angle droit	> angle droit	plat	< 180°	> 180°

VOTRE RÉPONSE

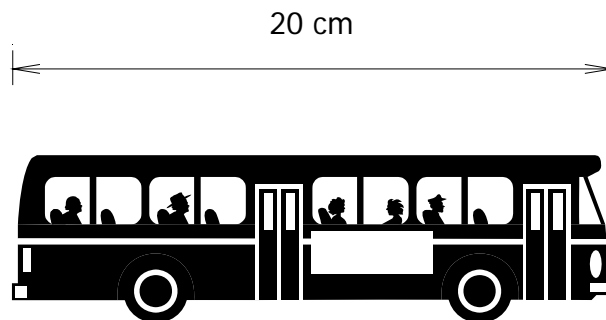
A B C D E

CORRECTION

A B C D E

18/60

Le bus a une longueur réelle de 10 m. Il est à l'échelle :



A	B	C	D	E
1/20	0,02	10/20	1/50	2/100

VOTRE RÉPONSE

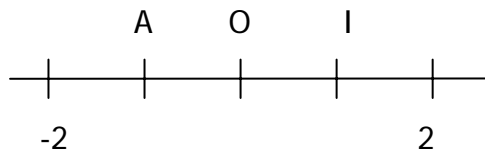
A B C D E

CORRECTION

A B C D E

19/60

L'abscisse de A est :



A	B	C	D	E
-1	$-2/2$	0	$-1/2$	1

VOTRE RÉPONSE

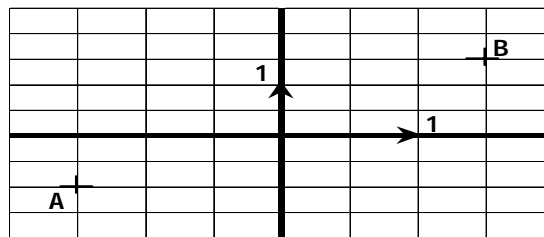
A B C D E

CORRECTION

A B C D E

20/60

Les coordonnées de A sont :



A	B	C	D	E
$(3/2; 3/2)$	$(-2; -3)$	$(-3/2; -1)$	$(-3; -2)$	$(-1,5; -1)$

VOTRE RÉPONSE

A B C D E

CORRECTION

A B C D E

21/60

En se référant à la figure de l'exercice 20/60. Les coordonnées de B sont :

A	B	C	D	E
$(3/2; 3/2)$	$(-2; -3)$	$(-3/2; -1)$	$(-3; -2)$	$(-1,5; -1,5)$

VOTRE RÉPONSE

A B C D E

CORRECTION

A B C D E

22/60

L'aire d'un carré est 81 m^2 , son côté mesure :

A	B	C	D	E
9 dm	9 m	8,1 m	81 dm	900 dm

VOTRE RÉPONSE

A B C D E

CORRECTION

A B C D E

23/60

0,5 ha =

A	B	C	D	E
500 m ²	5 000 m ²	5 000 ca	50 a	5 dam ²

VOTRE RÉPONSE

A B C D E

CORRECTION

A B C D E

24/60

Un pavé droit a pour dimension L=3, l=4 et h=5. Son volume V est :

A	B	C	D	E
60 uv	12 uv	19 uv	17 uv	27 uv

VOTRE RÉPONSE

A B C D E

CORRECTION

A B C D E

25/60

Pour un pavé droit, si L= l =h c'est un :

A	B	C	D	E
carré	rectangle	cube	un trapèze	une pyramide

VOTRE RÉPONSE

A B C D E

CORRECTION

A B C D E

26/60

Convertir, 1m =

A	B	C	D	E
100 cm	0,1 dam	10 dm	1 000 mm	0,01 hm

VOTRE RÉPONSE

A B C D E

CORRECTION

A B C D E

27/60

$$\frac{1}{10} + \frac{2}{100} =$$

A	B	C	D	E
6/50	12/100	3/25	3/10	3/100

VOTRE RÉPONSE

A B C D E

CORRECTION

A B C D E

28/60

$$\frac{1}{10} - \frac{2}{100} =$$

A	B	C	D	E
80/1000	-1/10	-1/100	2/25	-1/1000

VOTRE RÉPONSE

A B C D E

CORRECTION

A B C D E

29/60

$$\frac{1}{2} + \frac{1}{4} =$$

A	B	C	D	E
0,075	1	3/4	6/8	2/6

VOTRE RÉPONSE

A B C D E

CORRECTION

A B C D E

30/60

2 kg de fraises valent 10,50 F. Combien coûtent 3 kg ?

A	B	C	D	E
22 F	5,25 F	21 F	15,75 F	15,750 F

VOTRE RÉPONSE

A B C D E

CORRECTION

A B C D E

31/60

Quel est le périmètre complet d'un quart de cercle de rayon 2 cm ?

A	B	C	D	E
3,14 cm	7,14 cm	6,28 cm	$(\pi + 4)$ cm	4 cm

VOTRE RÉPONSE

A B C D E

CORRECTION

A B C D E

32/60

Quelle est l'aire d'un quart de cercle de rayon 2 cm ?

A	B	C	D	E
3,14 cm ²	7,14 cm ²	6,28 cm ²	$(\pi + 4)$ cm ²	4 cm ²

VOTRE RÉPONSE

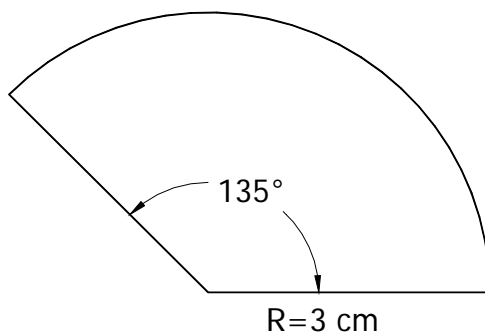
A B C D E

CORRECTION

A B C D E

33/60

Quel est le périmètre complet de ce secteur angulaire ?



A	B	C	D	E
7,065 mm	7,065 m	13,065 cm	70,65 mm	7,065 dm

VOTRE RÉPONSE

A B C D E

CORRECTION

A B C D E

34/60

En se référant à la figure de l'exercice 33/60. Quelle est l'aire de ce secteur angulaire ?

A	B	C	D	E
10,5975 cm ²	1059,75 mm ²	28,26 cm ²	2 826 mm ²	56,52 cm ²

VOTRE RÉPONSE

A B C D E

CORRECTION

A B C D E

35/60

$8 \times 4 - 3 \times 7 + 18 : 6 =$

A	B	C	D	E
14	20	37	105	51

VOTRE RÉPONSE

A B C D E

CORRECTION

A B C D E

36/60

$5 \times (4 + 8) =$

A	B	C	D	E
28	60	44	5/12	17

VOTRE RÉPONSE

A B C D E

CORRECTION

A B C D E

37/60

Si $a=4$ et $b=11$, $E=5a+3b=$

A	B	C	D	E
660	385	225	53	59

VOTRE RÉPONSE

A B C D E

CORRECTION

A B C D E

38/60

Si $a=2$, $G=(a+8)/a$

A	B	C	D	E
6	$10/2$	5	$20/4$	$5/1$

VOTRE RÉPONSE

A B C D E

CORRECTION

A B C D E

39/60

Parmi ces fractions, laquelle a une écriture décimale ?

A	B	C	D	E
$7/15$	$10/15$	$33/15$	$11/5$	$22/10$

VOTRE RÉPONSE

A B C D E

CORRECTION

A B C D E

40/60

$$\frac{13}{17} - \frac{9}{17} + \frac{6}{17} =$$

A	B	C	D	E
$15/17$	$10/17$	$7/17$	$20/34$	$100/170$

VOTRE RÉPONSE

A B C D E

CORRECTION

A B C D E

41/60

$$\frac{5}{9} + \frac{2}{3} =$$

A	B	C	D	E
$13/9$	$14/9$	$7/9$	$7/12$	$11/9$

VOTRE RÉPONSE

A B C D E

CORRECTION

A B C D E

42/60

$$\frac{13}{25} - \frac{2}{5} + 4 =$$

A	B	C	D	E
99/25	103/25	107/25	17/25	309/75

VOTRE RÉPONSE

A B C D E

CORRECTION

A B C D E

43/60

$$1 + \frac{3}{10} - \frac{7}{100} =$$

A	B	C	D	E
-4/100	-3/100	123/100	1,32	1,23

VOTRE RÉPONSE

A B C D E

CORRECTION

A B C D E

44/60

$$\frac{9}{4} \times \frac{7}{5} =$$

A	B	C	D	E
28/45	45/28	20/63	63/20	3,15

VOTRE RÉPONSE

A B C D E

CORRECTION

A B C D E

45/60

$$8 \times \frac{5}{3} =$$

A	B	C	D	E
24/5	24/3	120	3/40	40/3

VOTRE RÉPONSE

A B C D E

CORRECTION

A B C D E

46/60

$$\frac{5}{2} \times \frac{5}{4} \times 3 =$$

A	B	C	D	E
75/8	150/16	(3 x 25)/8	(5 x 15)/6	(80-5)/(10-2)

VOTRE RÉPONSE

A B C D E

CORRECTION

A B C D E

47/60

$$\frac{7}{15} + \frac{4}{3} \times \frac{4}{5} =$$

A	B	C	D	E
44/15	23/15	29/60	23/(5 x 3)	1/3

VOTRE RÉPONSE

A B C D E

CORRECTION

A B C D E

48/60

D'une quantité d'eau d'un m³, on retire 40 da^l. Quelle est la quantité d'eau restante ?

A	B	C	D	E
6 h ^l	0,6 k ^l	400 l	4 h ^l	40 da ^l

VOTRE RÉPONSE

A B C D E

CORRECTION

A B C D E

49/60

Quelle est la densité d'un métal (très précieux) de 0,266 kg et de 14 cm³ de volume ?

A	B	C	D	E
0,019	1,9	19	52,63	3,724

VOTRE RÉPONSE

A B C D E

CORRECTION

A B C D E

50/60

Le béton armé a une densité de 2,5. Quelle est la masse d'un demi m³ de béton armé ?

A	B	C	D	E
2,5 T	1 250 kg	5 T	1,25 T	5 000 kg

VOTRE RÉPONSE

A B C D E

CORRECTION

A B C D E

51/60

Quelle est la masse volumique (en g/dm³) d'un morceau de glace de 1,8 kg et de 2 000 cm³ de volume ?

A	B	C	D	E
0,900	900,0	900	0,0009	1 111,11

VOTRE RÉPONSE

A B C D E

CORRECTION

A B C D E

52/60

Quelles sont les dimensions (en dm) d'une porte en bois de 80 kg et de densité 0,8 environ ?

A	B	C	D	E
20 x 8 x 0,5	20 x 10 x 0,5	5 x 10 x 20	20 x 11 x 5	0,2 x 25 x 20

VOTRE RÉPONSE

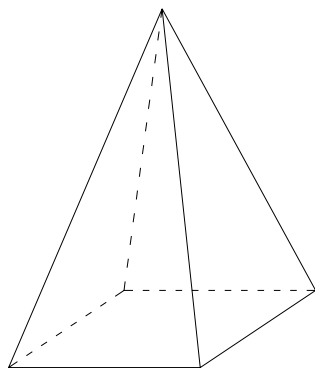
A B C D E

CORRECTION

A B C D E

53/60

Quelle est le volume de cette pyramide à base carrée ? On donne $h=3$ dm et $c=4$ cm.



A	B	C	D	E
160 cm ³	0,16 dm ³	16 cm ³	0,016 dm ³	120 cm ³

VOTRE RÉPONSE

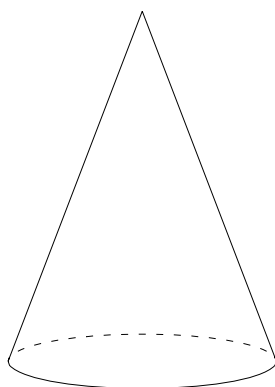
A B C D E

CORRECTION

A B C D E

54/60

Quelle est le volume d'un cône ? On donne $h=3$ dm et $D=4$ cm.



A	B	C	D	E
120 cm ³	125,6 cm ³	40π cm ³	125 600 mm ³	0,12 dm ³

VOTRE RÉPONSE

A B C D E

CORRECTION

A B C D E

55/60

Quelle est la valeur de x pour que les suites S_1 et S_2 soient proportionnelles ?

S_1	9	x
S_2	4	52

A	B	C	D	E
57	117	132	111	13

VOTRE RÉPONSE

A B C D E

CORRECTION

A B C D E

56/60

Dans une glace de 60 ml, il y a 15 % de fruits. Le volume de fruits est :

A	B	C	D	E
9 cl	9 ml	0,9 cl	0,09 dl	90 ml

VOTRE RÉPONSE

A B C D E

CORRECTION

A B C D E

57/60

Sur 2 400 inscrits d'une liste électorale, 1 800 sont allés voter. Quel est le pourcentage de non votants ?

A	B	C	D	E
75	25	18	24	42

VOTRE RÉPONSE

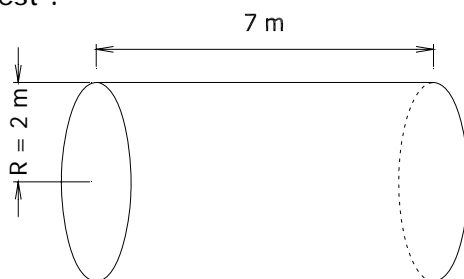
A B C D E

CORRECTION

A B C D E

58/60

L'aire totale de ce cylindre est :



A	B	C	D	E
$87,92\text{ m}^2$	$113,04\text{ m}^2$	$125,14\text{ cm}^2$	$113,04\text{ cm}^2$	1,1304 a

VOTRE RÉPONSE

A B C D E

CORRECTION

A B C D E

59/60

Le volume d'un cylindre est :

A	B	C	D	E
$\pi R^2 h$	$\pi R^2 + h$	$\pi h R^2$	$2\pi R h$	$h^2 \pi R$

VOTRE RÉPONSE

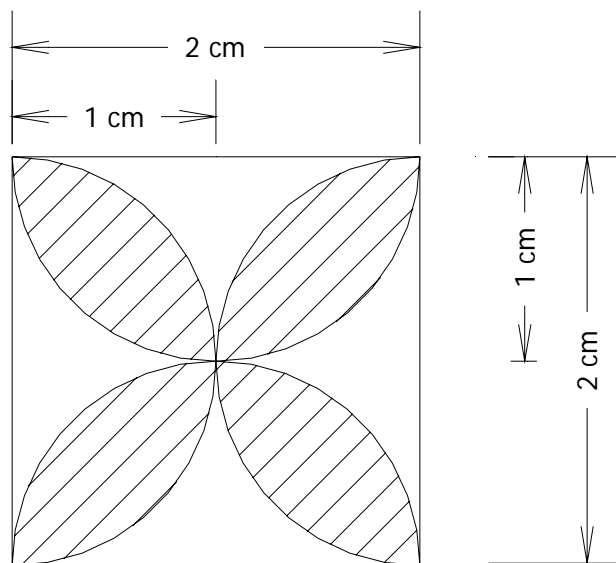
A B C D E

CORRECTION

A B C D E

60/60

Quelle est l'aire de la rosace (partie hachurée) ?



A	B	C	D	E
0,86 cm ²	2,28 cm ²	1,72 cm ²	2 cm ²	3,14 cm ²

VOTRE RÉPONSE

A B C D E

CORRECTION

A B C D E